

Spare Parts List

GARUDAN[®]

GARUDAN GZ-525-443 MH/L75



ANITA B s.r.o.

Hliníky 2068

680 01 Boskovice

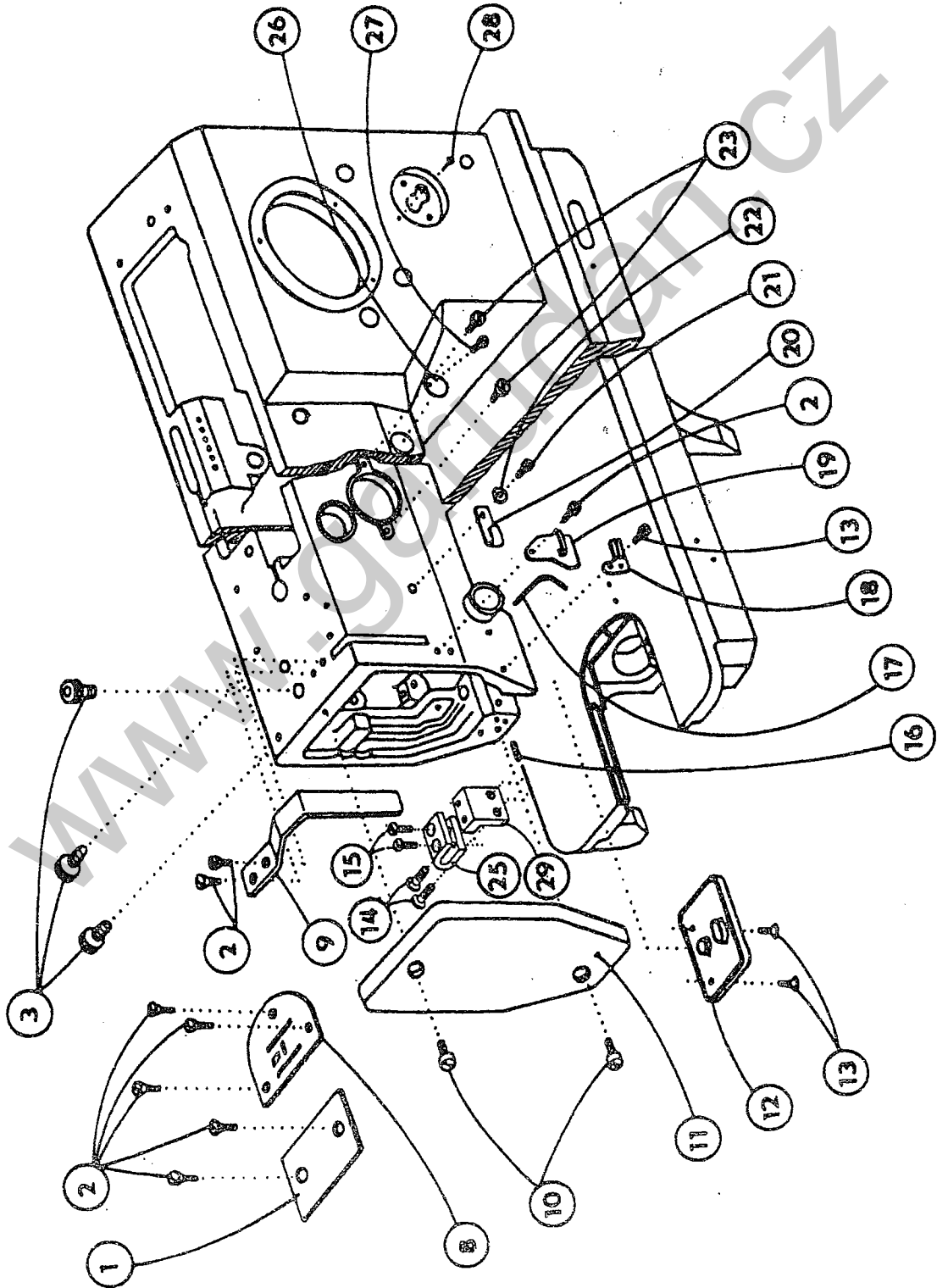
Czech Republic

tel: +420 516 454 774,+420 516 453 496

fax: +420 516 452 751

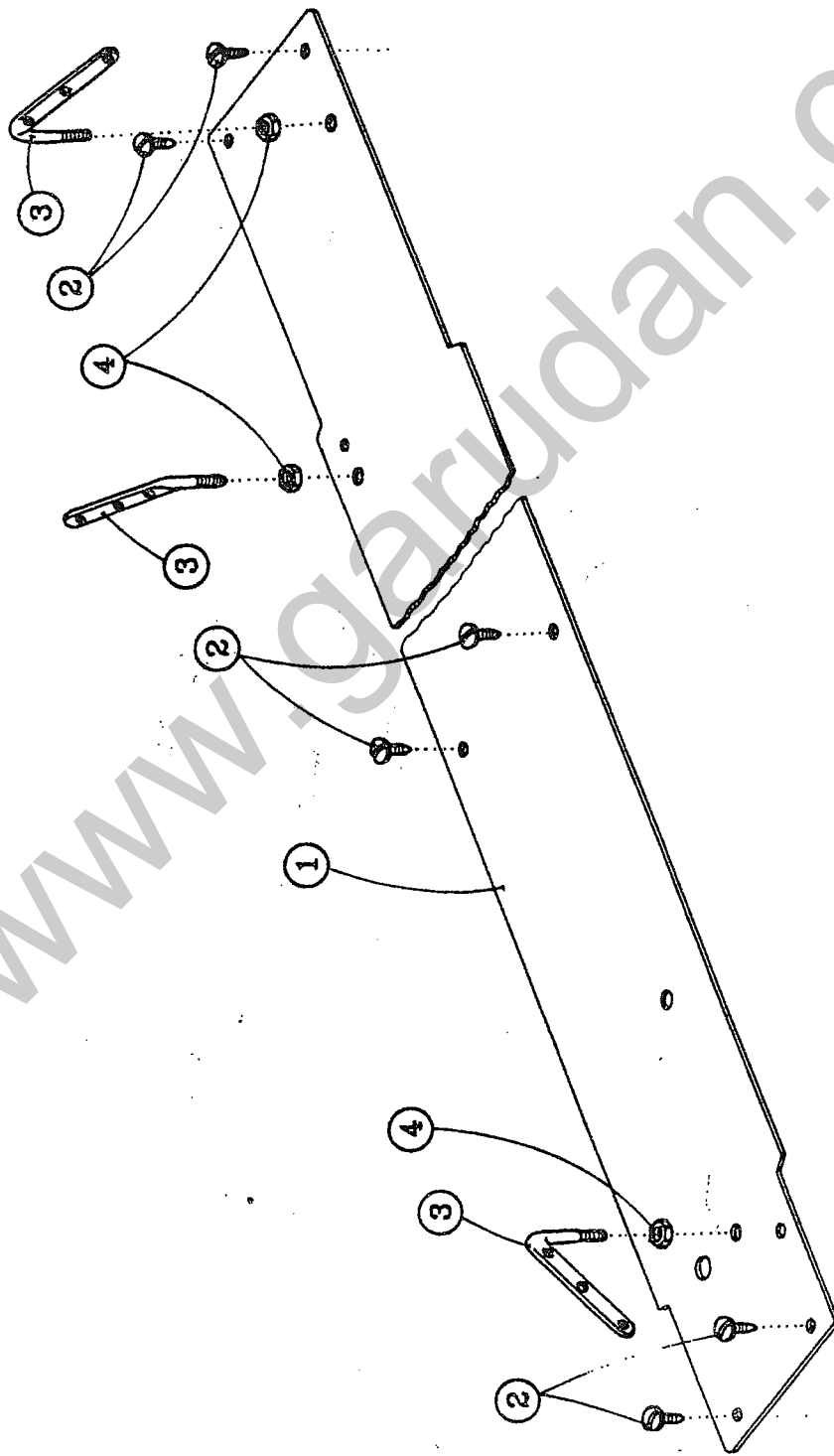
e-mail: info@anita.cz

tab. 1



1	522 080	647 228
2	522 080	123 117
3	321 161	001 000
8	522 080	811 637
9	522 080	831 348
10	522 080	120 248
11	522 080	721 173
12	522 080	827 180
13	522 080	123 122
14	522 080	126 096
15	522 080	126 095
16	522 080	111 227
17	522 080	271 184
18	522 080	821 115
19	522 080	821 077
20	522 080	821 113
21	522 080	120 361
22	522 080	190 368
23	522 080	132 112
25	522 080	627 088
26	522 080	831 494
27	523 081	114 007
28	522 080	220 011
29	522 080	624 030

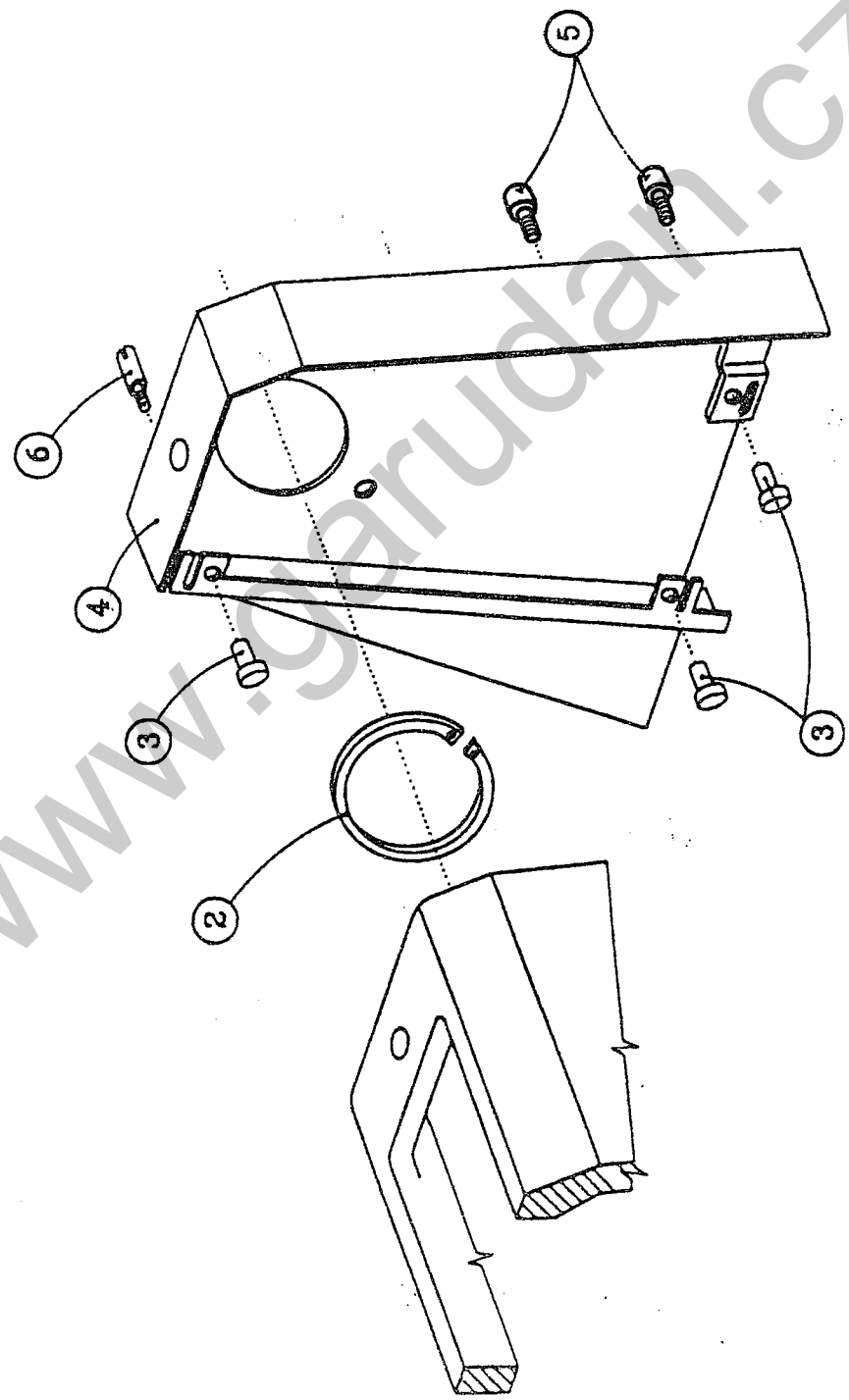
tab. 2



- | | | |
|---|---------|---------|
| 1 | 522 080 | 815 271 |
| 2 | 522 080 | 124 070 |
| 3 | 522 080 | 313 204 |
| 4 | 522 080 | 161 138 |

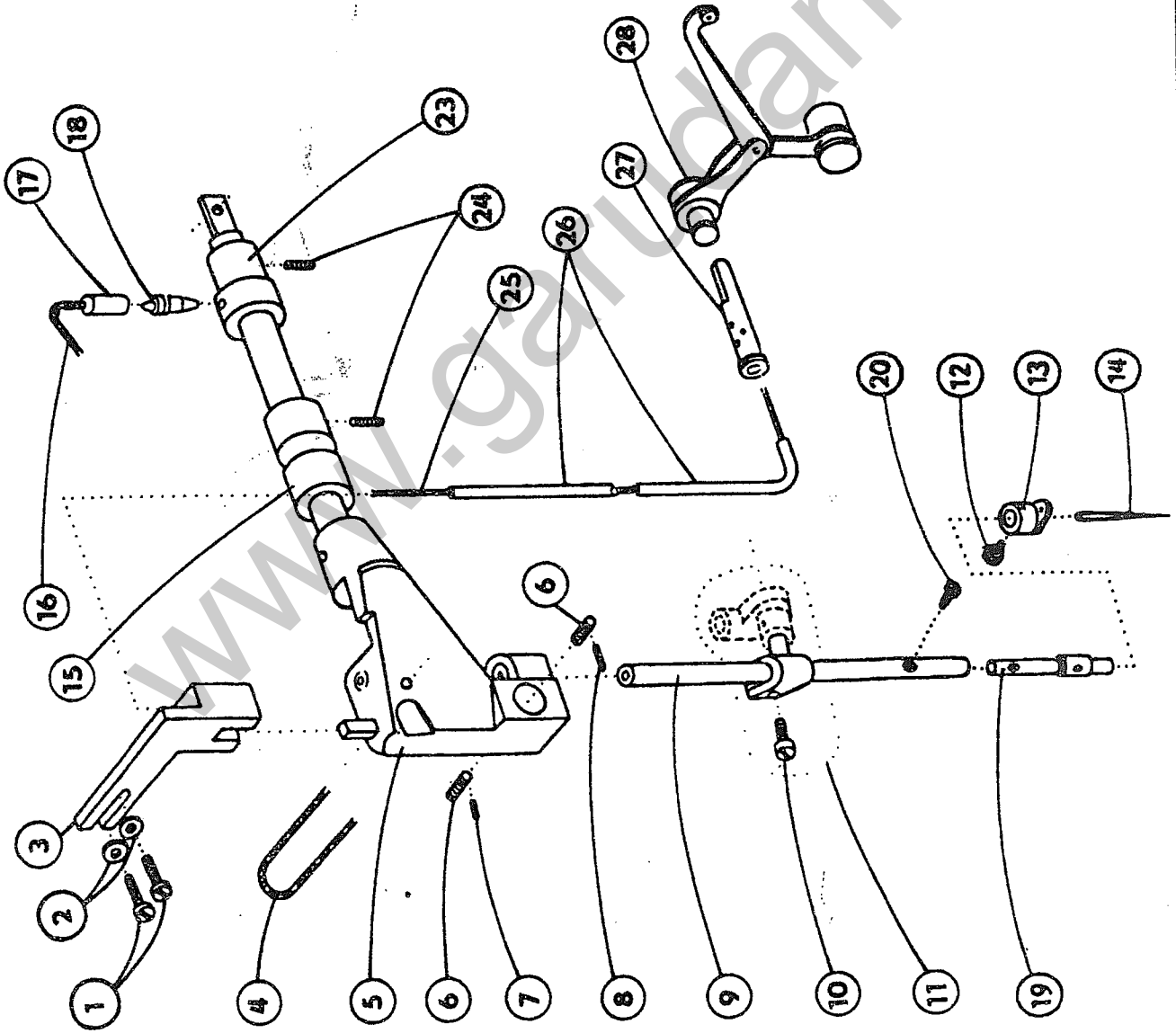
www.garudan.cz

tab. 3



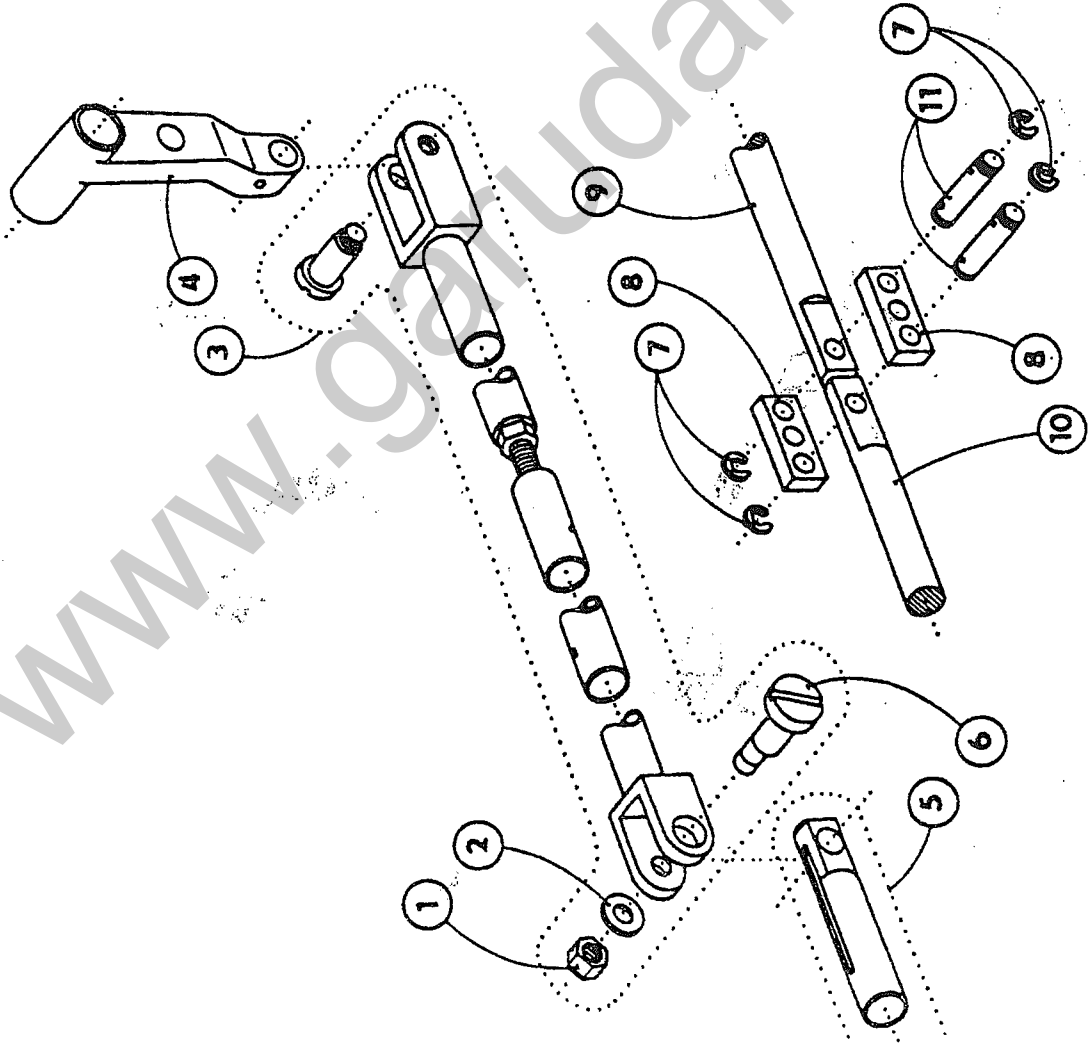
2	311 733	100 620
3	273 199	005 000
4	522 980	041 162
5	522 080	120 346
6	522 080	156 049

tab. 4



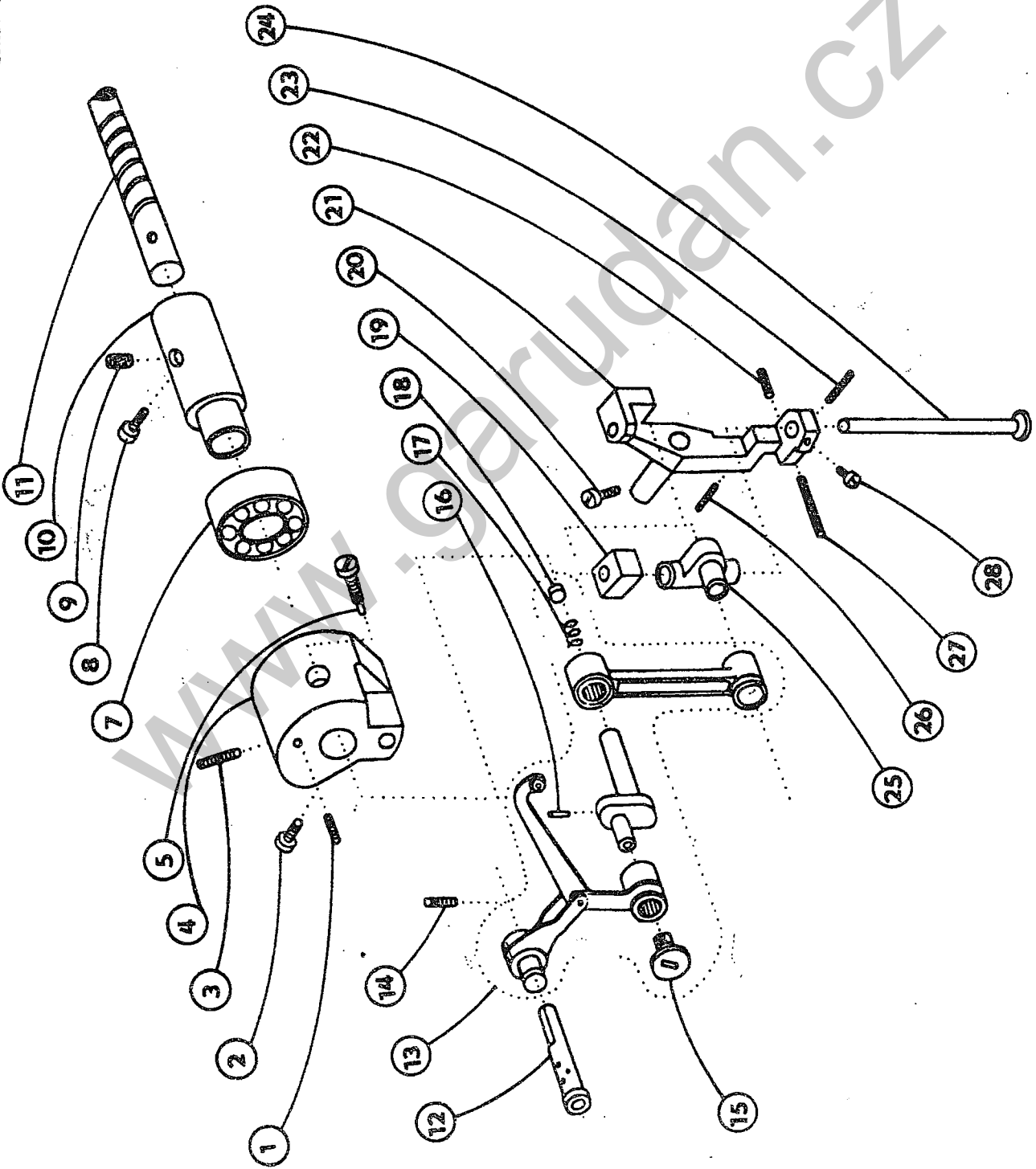
1	522 080	120 278
2	522 080	190 353
3	522 080	646 104
4	708 420	030 002
	l = 80 mm	
5	522 980	021 338
6	522 080	113 115
7	522 080	111 229
8	522 080	111 248
9	522 080	391 155
10	522 080	124 050
11	522 980	035 499
12	522 080	135 029
13	522 080	627 170
14	548 300	000 140
15	522 080	413 311
16	708 420	030 002
	l = 250 mm	
17	283 366	002 000
	o 3,5/4,8 x 190	
18	522 080	424 051
19	522 080	394 167
20	522 080	136 082
23	522 080	421 341
24	522 080	111 222
25	708 420	030 003
	l = 300 mm	
26	283 366	003 000
	l = 147 mm	
27	522 090	328 005
28	522 980	044 830

tab. 5



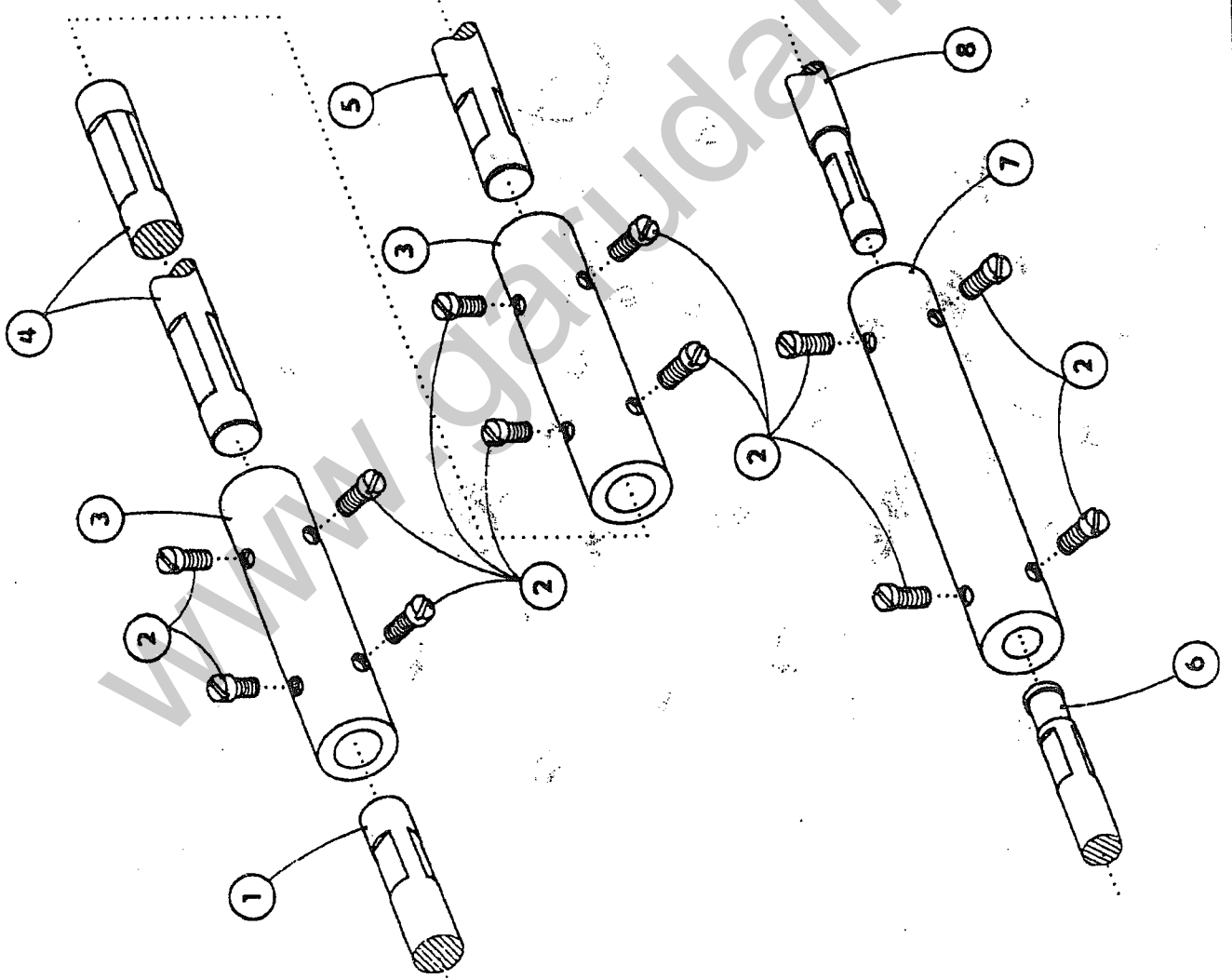
1	522 080	161 325
2	522 080	190 502
3	522 980	060 158
4	522 080	613 519
5	522 980	021 338
6	522 080	131 462
7	522 080	274 083
8	522 080	612 109
9	522 080	349 202
10	522 080	349 203
11	522 080	318 144

tab. 6



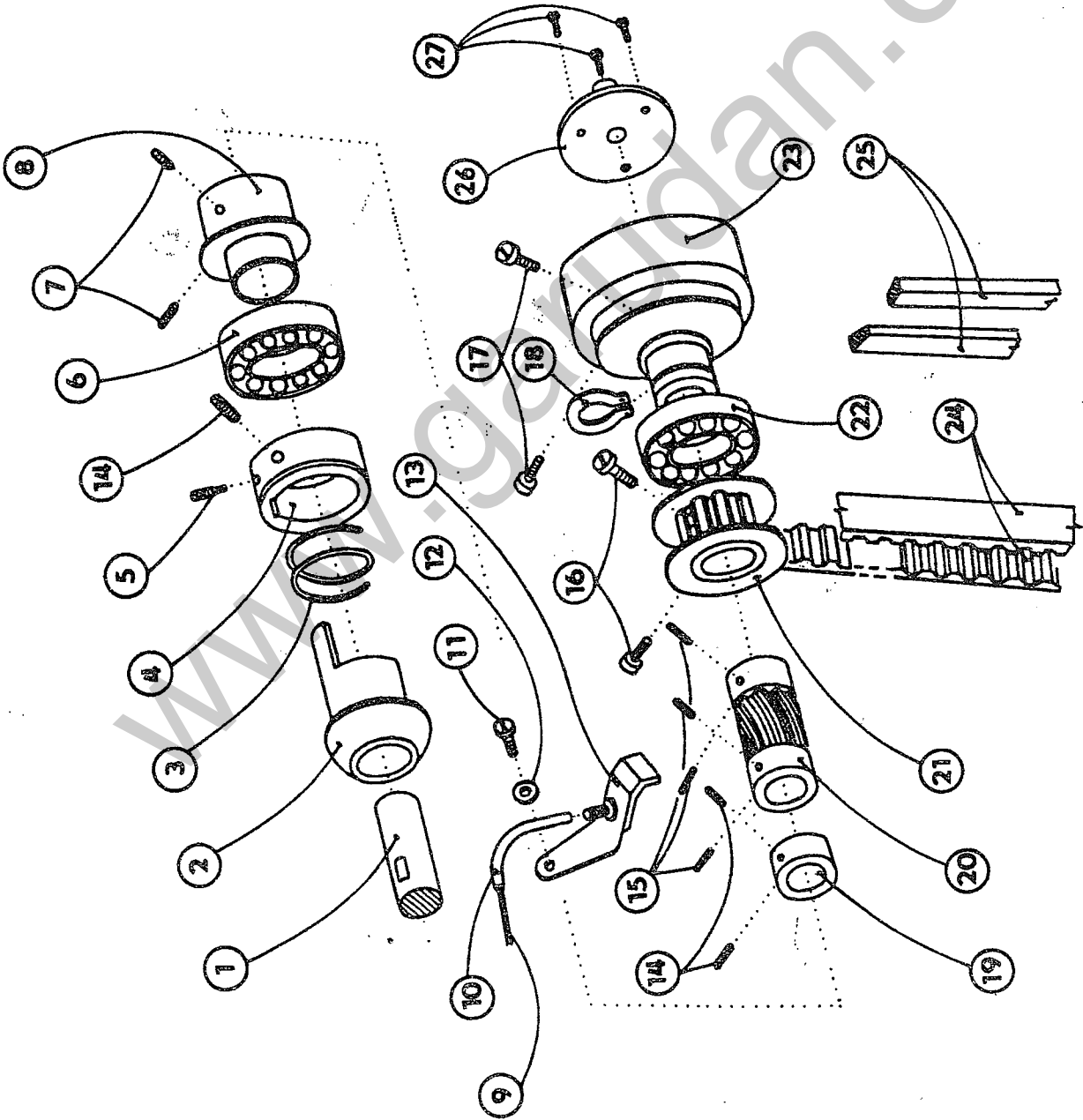
1	522 080	111 238
2	522 080	122 008
3	522 080	112 015
4	522 080	611 101
5	522 080	138 009
7	324 165	038 396
8	522 080	120 006
9	522 080	953 139
10	522 080	421 321
11	522 080	349 197
12	522 080	328 005
13	522 980	044 830
14	522 080	112 014
15	522 080	120 062
16	311 515	002 006
17	522 080	260 458
18	522 080	951 281
19	522 080	953 159
20	522 080	120 220
21	522 980	049 782
22	522 080	111 214
23	522 080	111 295
24	522 080	313 322
25	522 080	452 047
26	522 080	111 273
27	522 080	111 126
28	522 080	120 216

tab. 7



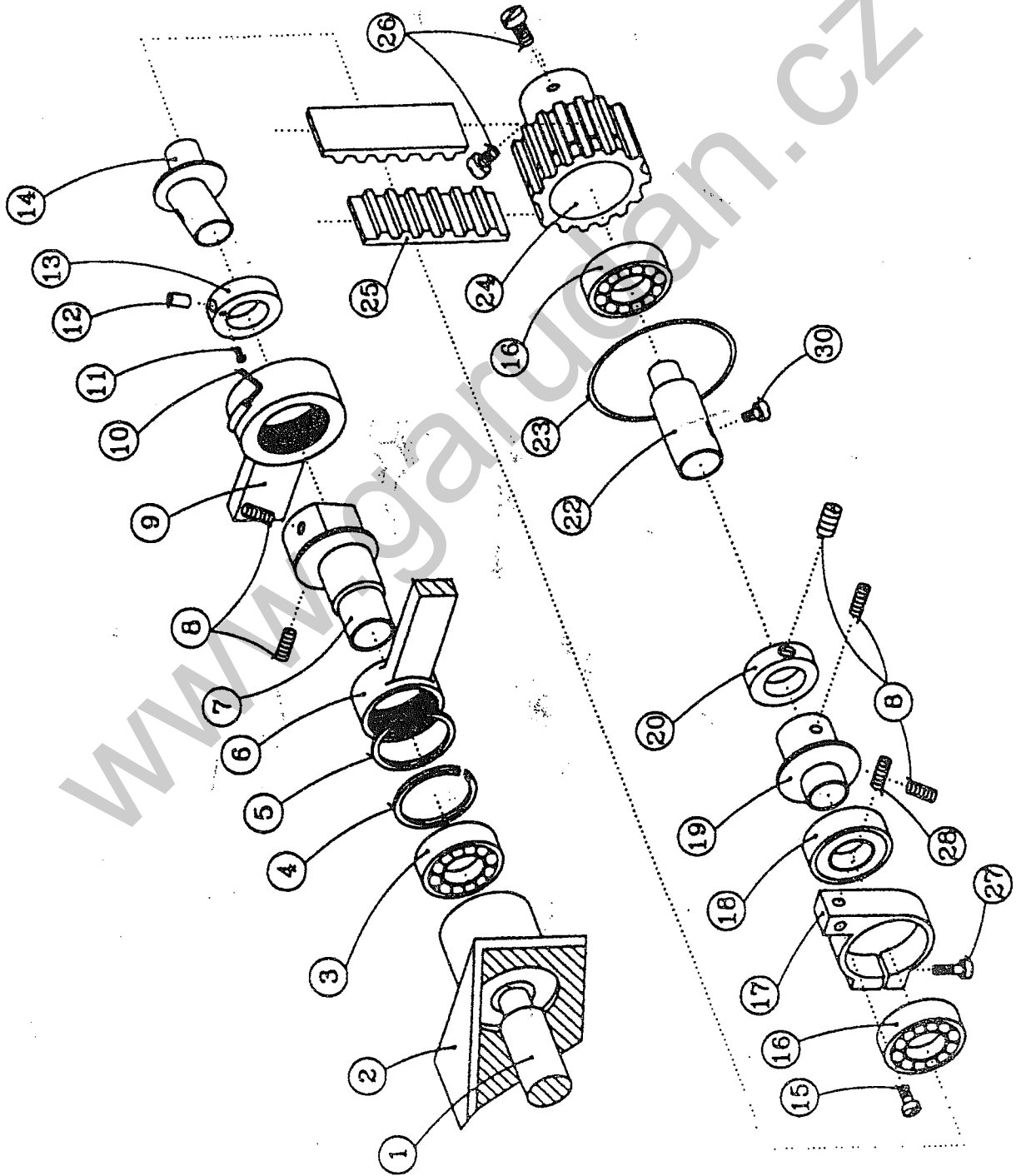
1	522 080	340 197
2	522 080	122 029
3	522 080	413 375
4	522 080	340 198
5	522 080	340 199
6	522 080	342 325
7	522 080	412 218
8	522 080	342 326

tab. 8



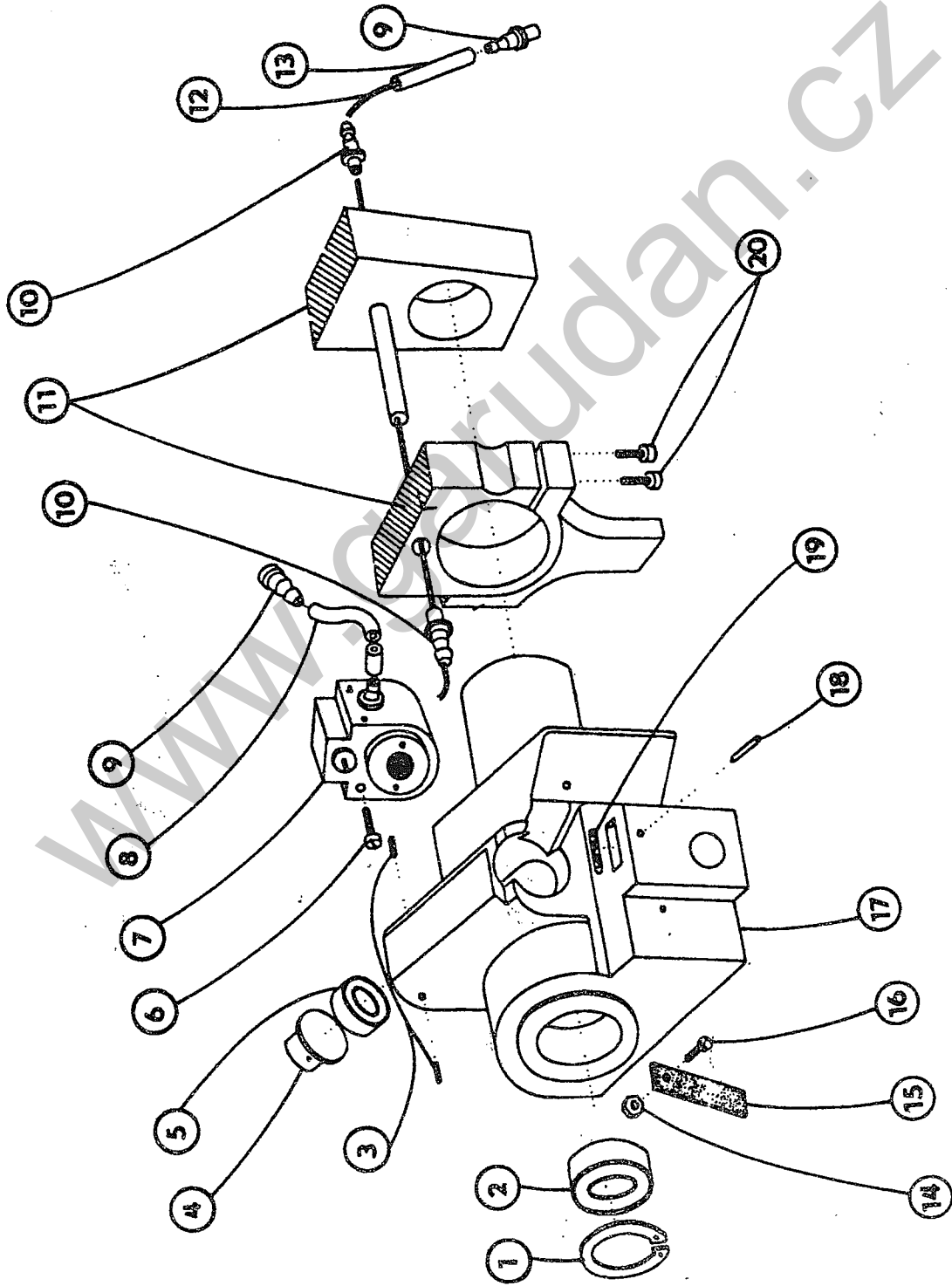
1	522 080	340 199
2	522 080	441 541
3	522 080	260 467
4	522 080	436 338
5	522 080	113 115
6	324 165	038 396
7	522 080	111 225
8	522 080	424 068
9	708 420	030 002
	l = 130 mm	
10	283 366	002 000
	l = 90 mm	
11	522 080	120 259
12	522 080	190 359
13	522 980	041 176
14	522 080	112 013
15	522 080	111 102
16	522 080	122 029
17	522 080	120 006
18	311 733	000 300
19	522 080	436 388
20	522 080	570 051
21	522 980	045 315
22	324 162	068 396
23	522 080	511 121
24	272 213	011 015
25	272 711	221 000
	10 x 1060 mm	
26	522 080	442 548
27	522 080	120 252

tab. 9



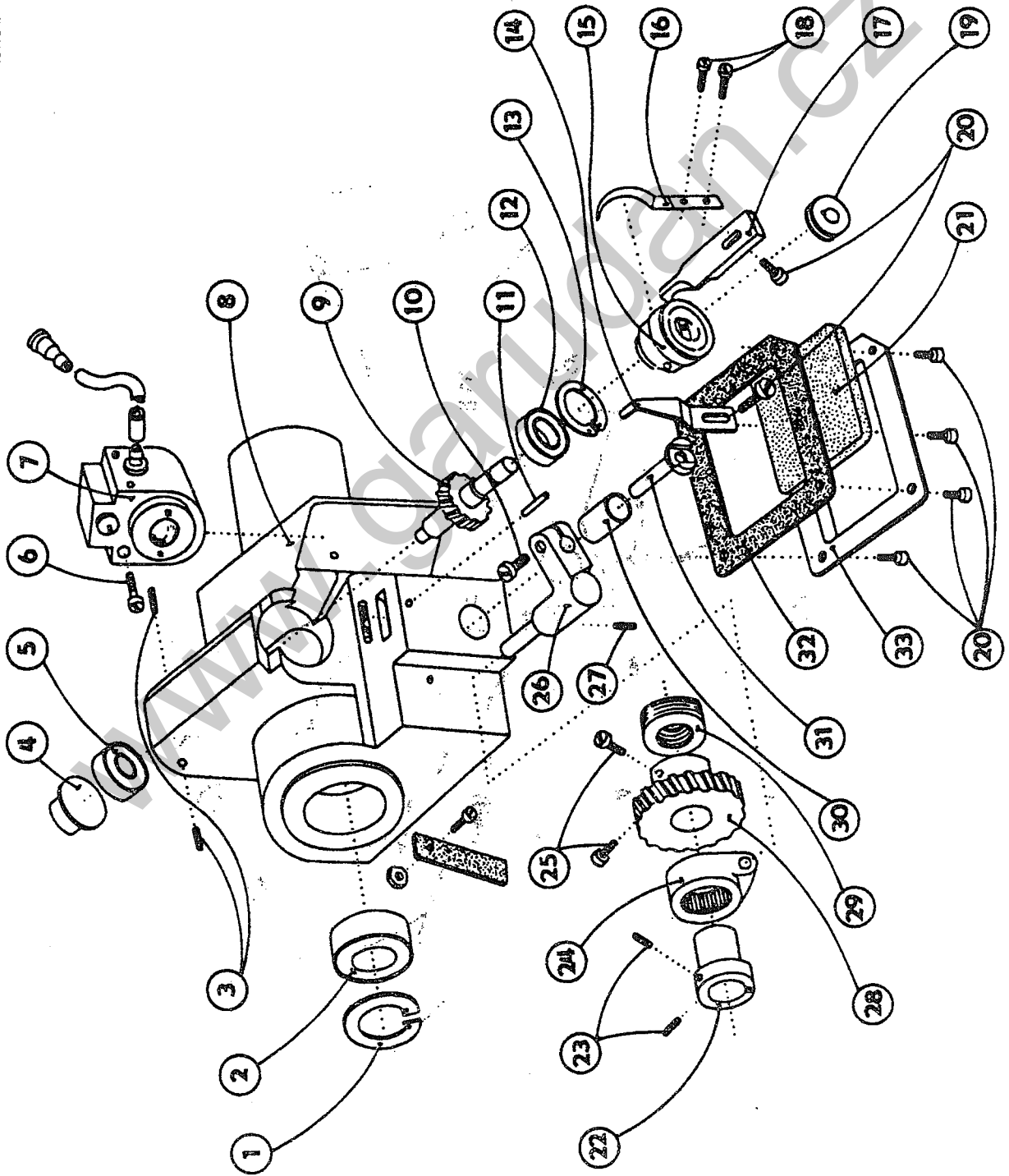
1	522 080	342 326
2	522 980	020 386.10
3	324 165	028 396
4	311 733	000 180
5	522 080	814 338
6	522 080	630 248
7	522 080	672 151
8	522 080	112 013
9	522 980	044 045
10	708 420	030 002
	l = 350 mm	
11	522 080	141 068
12	522 080	318 103
13	522 080	445 045
14	522 080	445 048
15	522 080	120 222
16	324 165	038 396
17	522 080	141 102
18	324 165	028 396
19	522 080	424 055
20	522 080	436 346
22	522 080	421 122
23	522 080	272 062
24	522 080	554 077
25	272 213	011 015
26	522 080	122 019
27	522 080	120 222
28	522 080	337 033
30	522 080	122 031

tab. 10



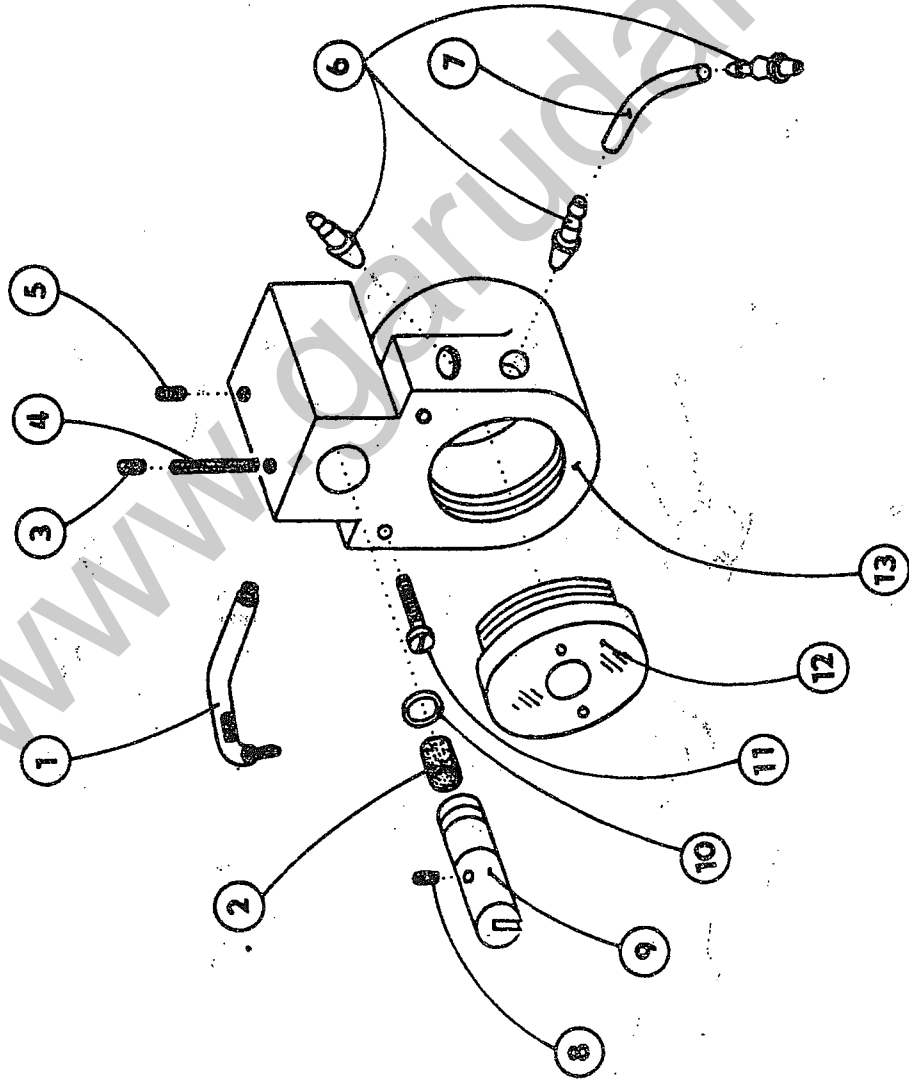
1	311 733	100 260
2	324 152	927 796
3	522 080	111 219
4	522 080	441 287
5	324 155	920 020
6	522 080	120 269
7	522 980	035 529
8	283 366	002 000
	l = 100 mm	
9	522 080	424 051
10	522 080	424 060
11	522 980	020 386.10
12	708 420	030 005
	0.5 x 300 mm	
13	283 366	002 000
	l = 170 mm	
14	522 080	161 143
15	522 080	945 283
16	522 080	120 601
17	522 080	724 134
18	311 515	601 612
19	708 420	030 003
	0.3 x 40 mm	
20	522 080	120 430

tab. 11



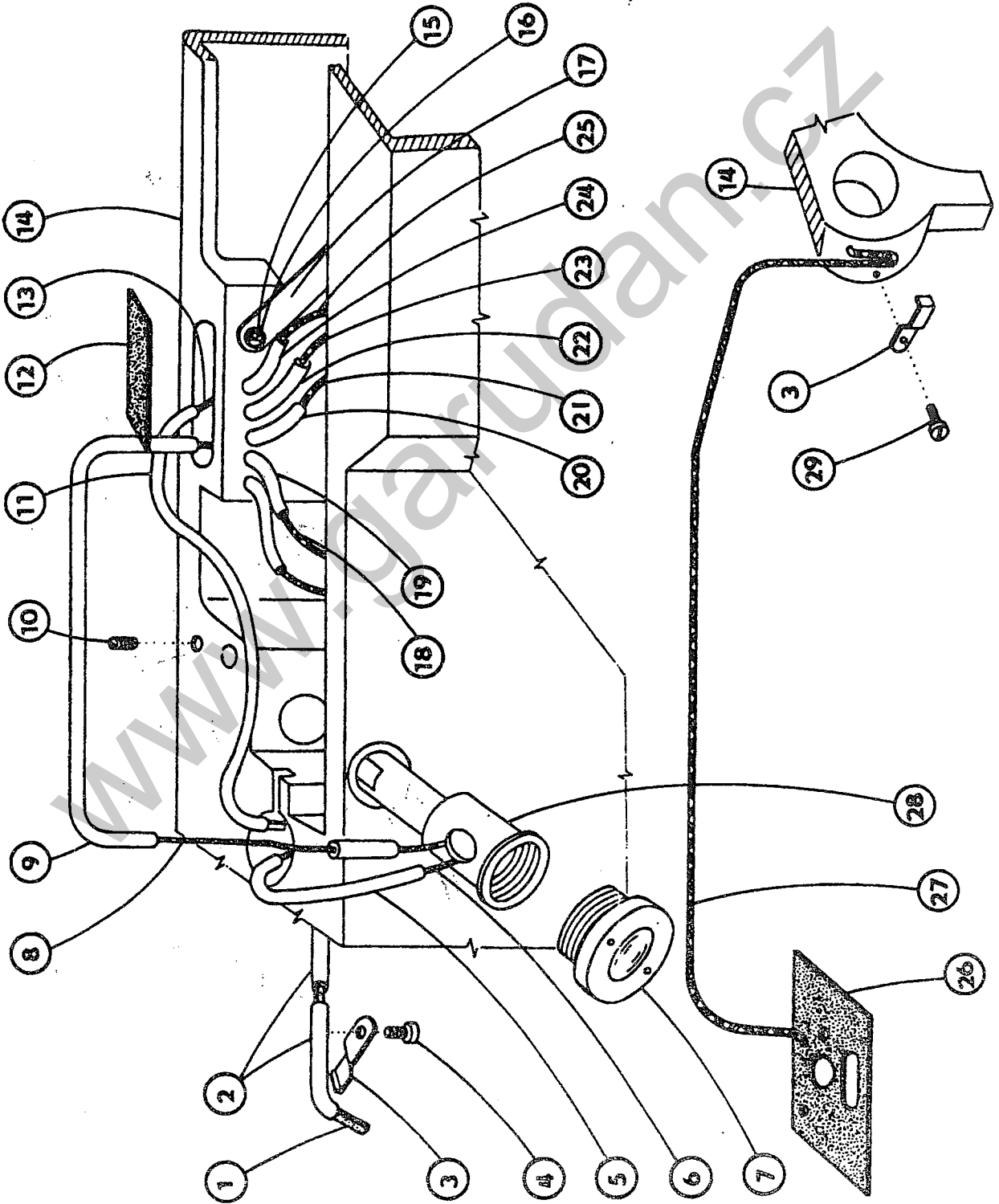
1	311 733	100 260
2	324 152	927 796
3	522 080	111 219
4	522 080	441 287
5	324 155	920 020
6	522 080	120 269
7	522 980	035 528
8	522 080	724 134
9	522 080	552 168
10	522 080	120 226
11	311 515	601 612
12	324 155	920 020
13	311 733	100 220
14	522 080	825 740
15	522 980	008 250
16	522 080	821 152
17	522 080	825 744
18	522 080	120 216
19	522 080	685 047
20	522 080	120 246
21	522 080	945 285
22	522 080	671 155
23	522 080	112 013
24	522 980	035 330
25	522 080	122 007
26	522 080	613 466
27	522 080	111 014
28	522 080	552 167
29	324 311	010 000
30	522 080	410 530
31	522 080	323 155
32	522 080	990 134
33	522 080	835 179

tab. 12



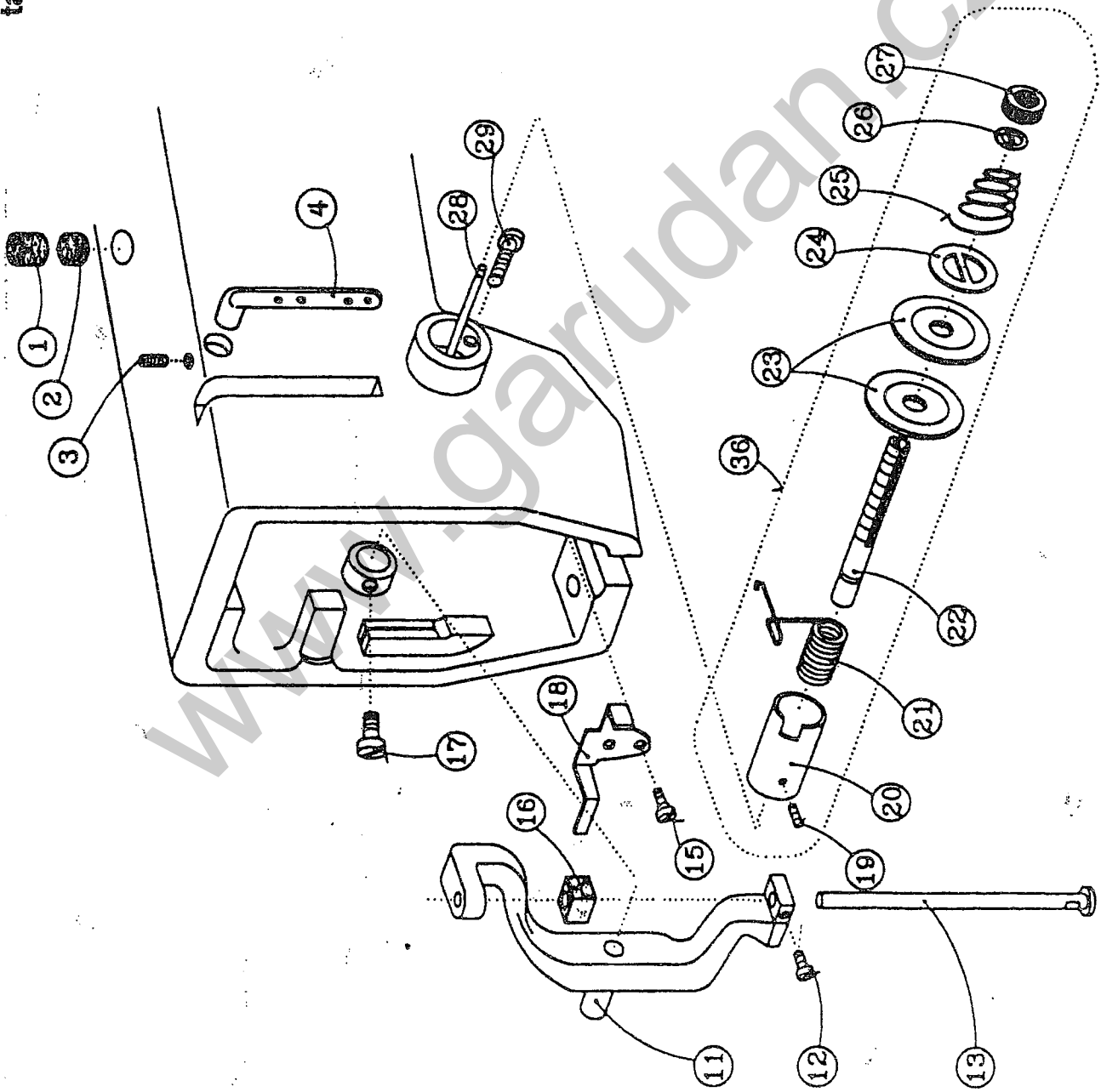
1	522 980	035 525
2	522 080	945 077
3	522 080	111 252
4	522 080	945 185
5	522 080	111 233
6	522 080	424 051
7	283 366	002 000
	l = 100 mm	
8	522 080	945 170
9	522 080	346 053
10	273 111	001 000
11	522 080	120 269
12	321 891	001 000
13	522 980	725 023

tab. 13



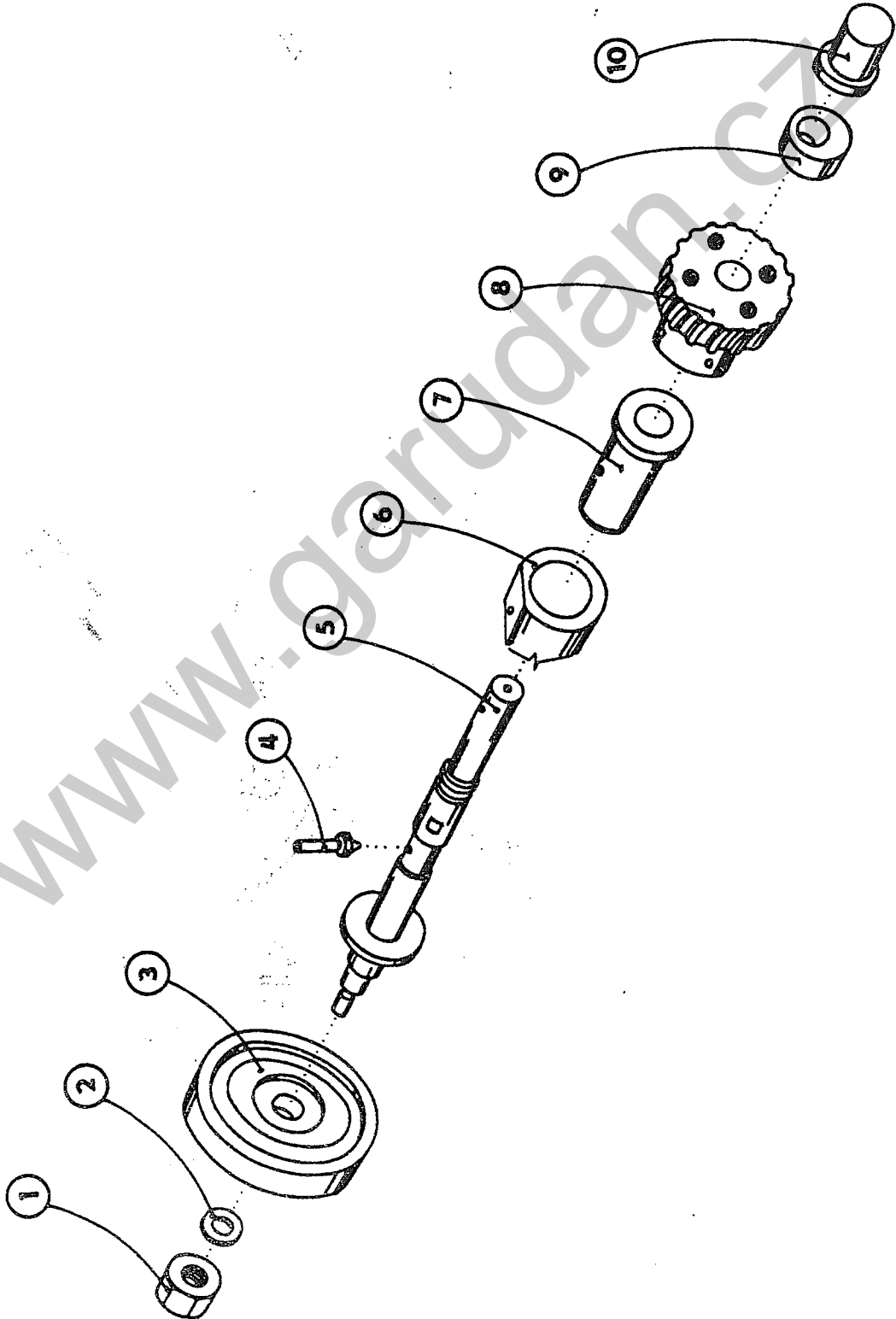
1	522 080	945 180
2	283 366	002 000
3	o 3,5/4,8 x 65 mm	824 095
4	522 080	120 245
5	283 366	002 000
6	o 3,5/4,8 x 75 mm	030 003
7	708 420	030 003
8	l = 110 mm	321 991
9	001 000	708 420
10	030 004	l = 300 mm
11	283 366	002 000
12	o 3,5/4,8 x 150 mm	522 080
13	111 245	283 366
14	002 000	o 3,5/4,8 x 200 mm
15	522 080	945 316
16	708 420	030 003
17	l = 250 mm	522 980
18	020 386,10	522 080
19	120 259	522 080
20	190 359	522 980
21	041 176	708 420
22	030 002	l = 320 mm
23	283 366	002 000
24	o 3,5/4,8 x 250 mm	283 366
25	002 000	o 3,5/4,8 x 210 mm
26	708 420	030 002
27	l = 270 mm	283 366
28	002 000	o 3,5/4,8 x 90 mm
29	708 420	030 002
30	l = 130 mm	283 366
31	002 000	o 3,5/4,8 x 100 mm
32	708 420	030 002
33	l = 140 mm	522 080
34	945 226	708 420
35	030 004	l = 640 mm
36	522 080	441 313
37	120 216	

tab.14



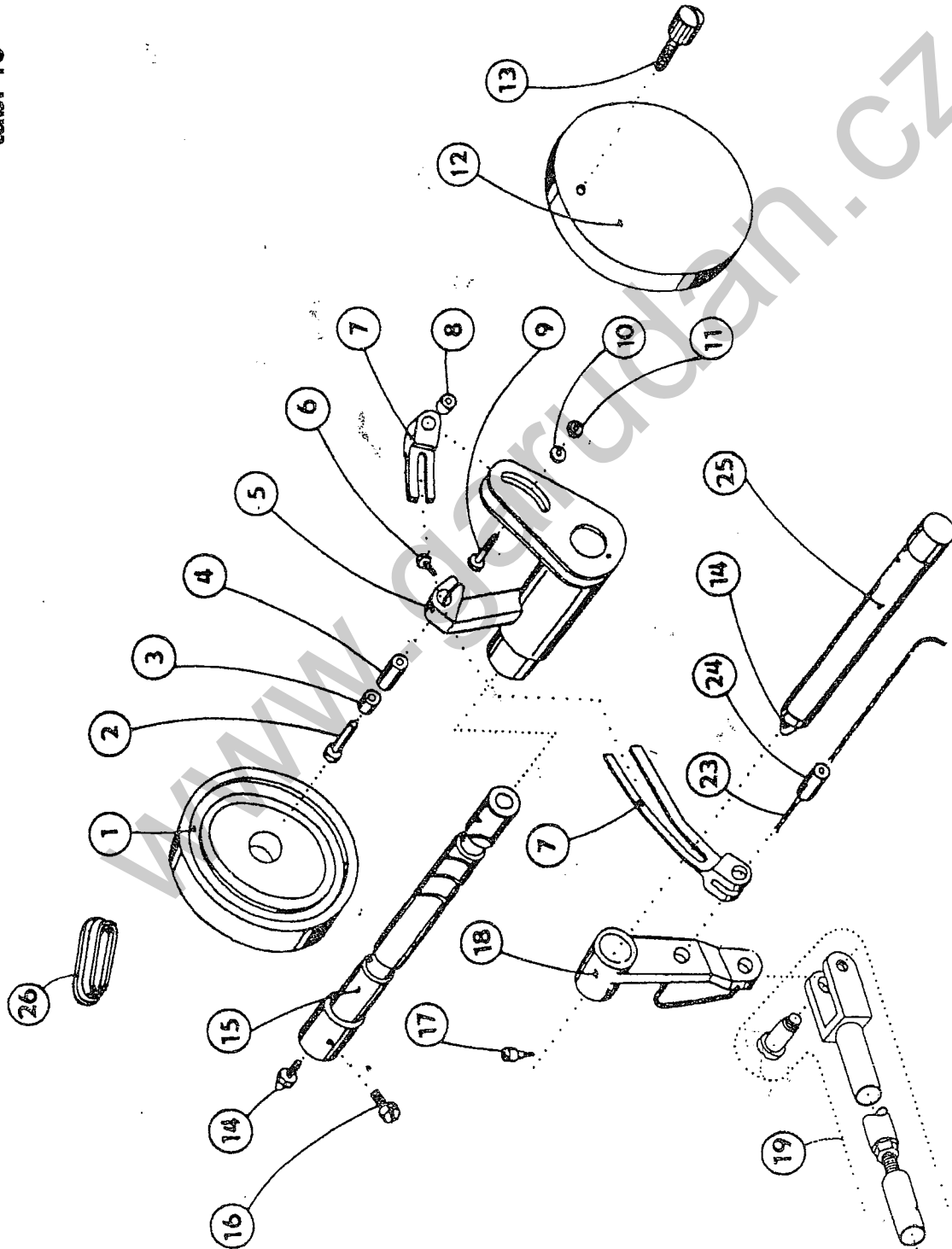
1	522 080	945 188
2	522 080	945 100
3	522 080	111 227
4	522 080	272 039
11	522 980	049 782
12	522 080	120 216
13	522 080	313 322
15	522 080	131 027
16	522 080	953 159
17	522 080	120 221
18	522 080	822 424
19	522 080	111 227
20	522 080	436 131
21	522 080	264 294
22	522 080	118 039
23	522 080	828 079
24	522 080	828 080
25	522 080	262 073
26	522 080	195 041
27	522 080	171 037
28	522 080	310 428
29	522 080	120 360
36	522 980	025 245

tab. 15



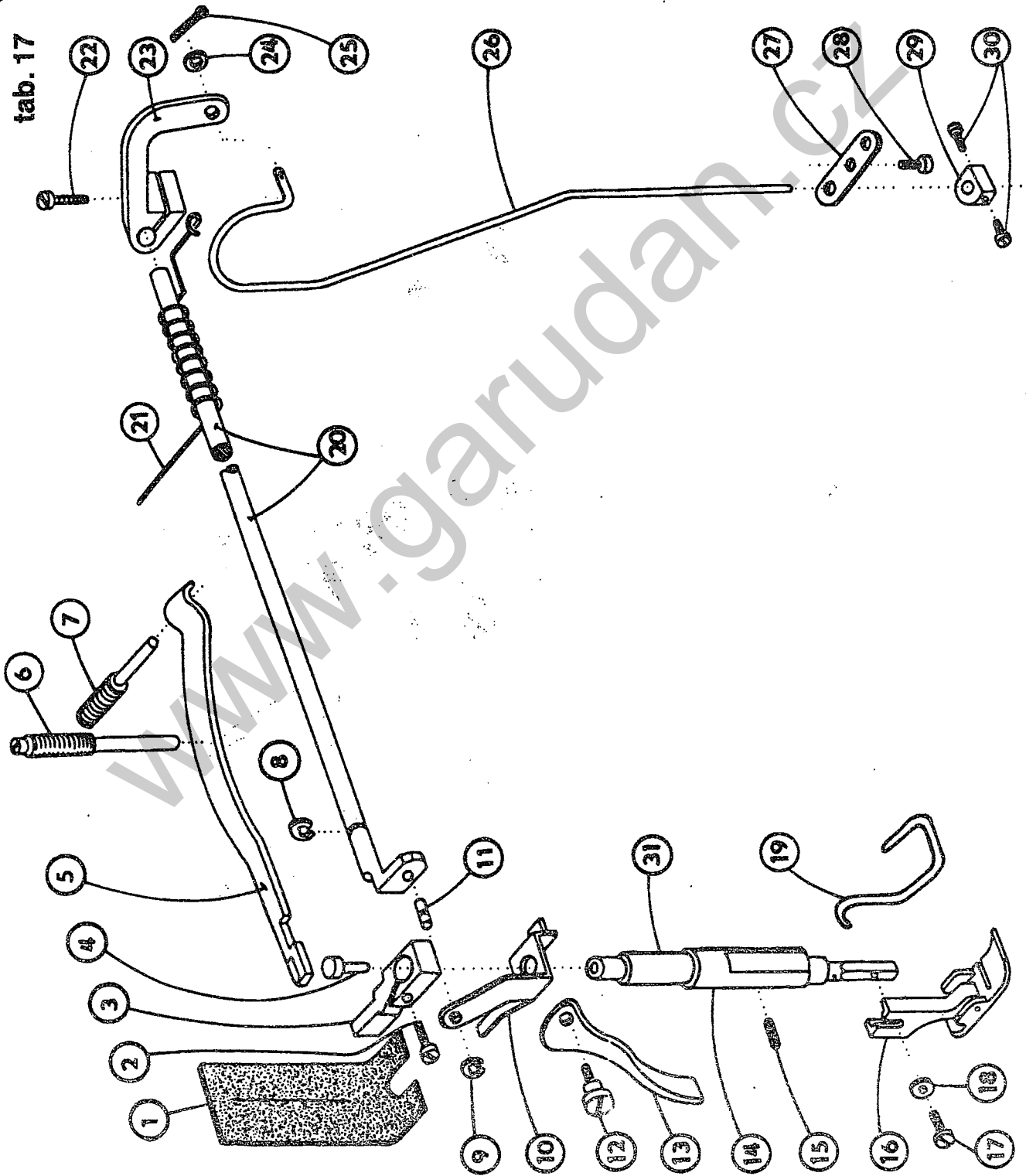
1	522.080	161.234
2	522.080	191.117
3	522.080	674.124
4	522.080	441.251
5	522.080	043.380
6	522.980	020.386.10
7	522.080	413.358
8	522.980	045.422
9	522.080	046.984
10	522.080	422.190

tab. 16



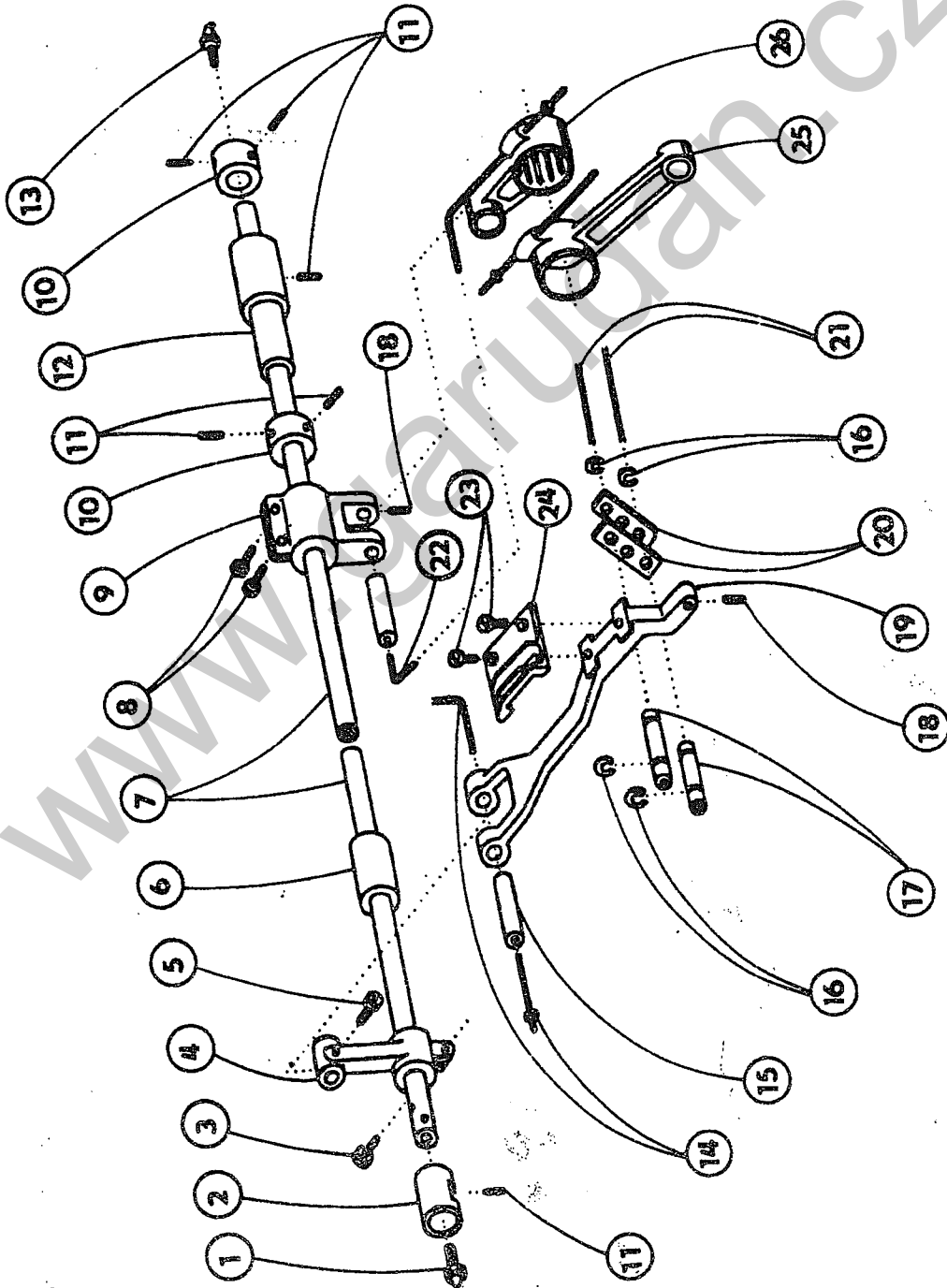
1	522 080	674 124
2	522 080	338 160
3	522 080	442 567
4	522 080	413 338
5	522 080	044 847
6	522 080	141 157
7	522 080	632 166
8	522 080	410 569
9	522 980	043 379
10	522 080	190 346
11	522 080	161 180
12	321 861	951 297
13	522 080	133 022
14	425 111	041 000
15	522 080	335 122
16	522 080	120 006
17	522 080	132 203
18	522 080	613 519
19	522 980	060 158
23	708 420	003 003
	l = 150 mm	
24	522 080	318 210
25	522 080	320 289
26	321 861	012 000

tab. 17



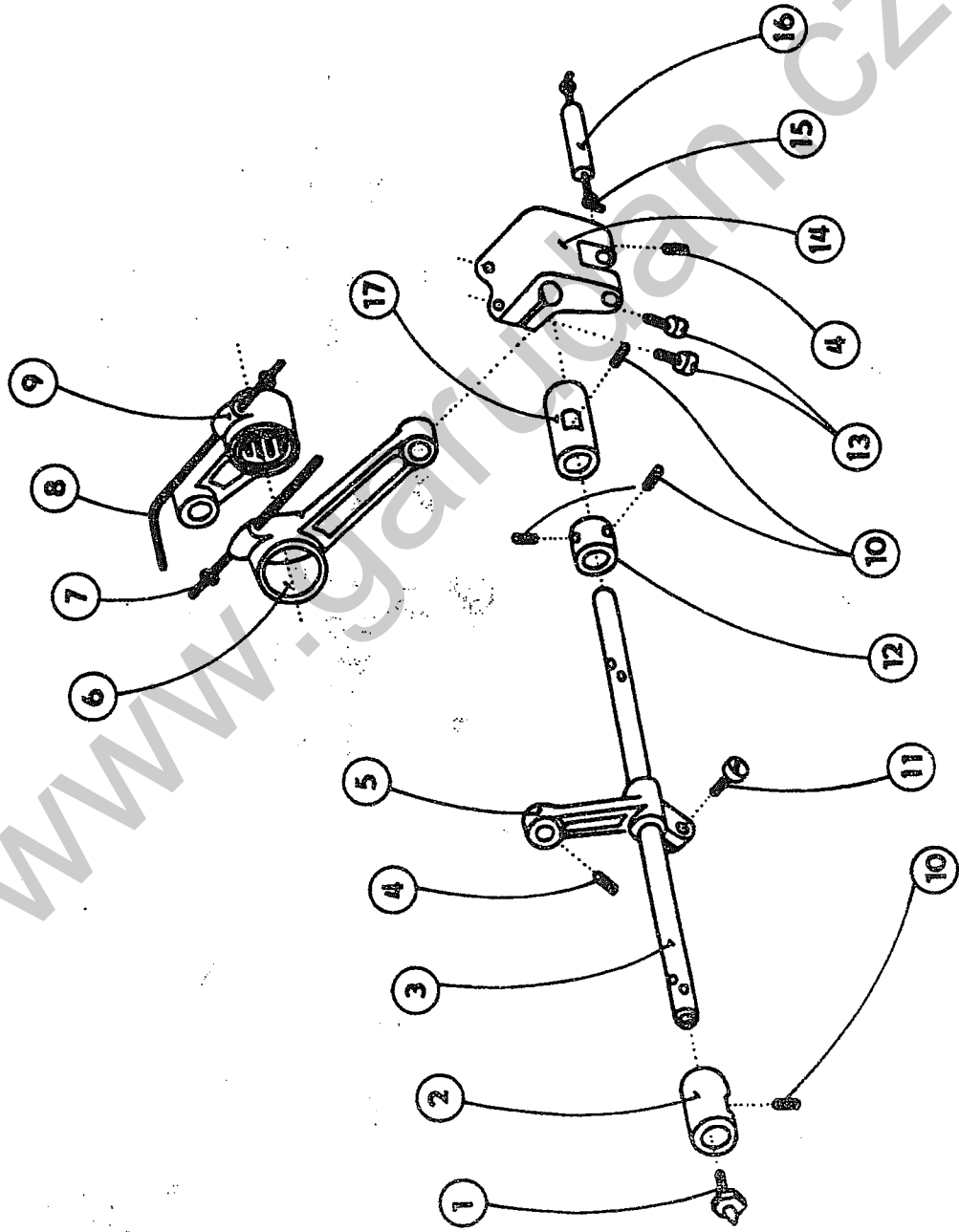
1	522 080	945 317
2	522 080	120 543
3	522 080	623 249
4	522 080	326 213
5	522 080	283 152
6	522 080	113 122
7	522 080	113 123
8	522 080	274 084
9	311 732	910 040
10	522 080	839 215
11	522 080	314 150
12	522 080	136 023
13	522 080	615 024
14	522 080	421 330
15	522 080	112 014
16	522 980	031 550
17	522 080	120 239
18	522 080	190 554
19	522 080	271 393
20	522 980	043 480
21	522 080	264 288
22	522 080	120 221
23	522 080	633 196
24	522 080	190 346
25	522 080	271 337
26	522 080	383 178
27	522 080	814 014
28	522 080	120 217
29	522 080	436 331
30	522 080	120 050
31	522 080	392 105

tab.18



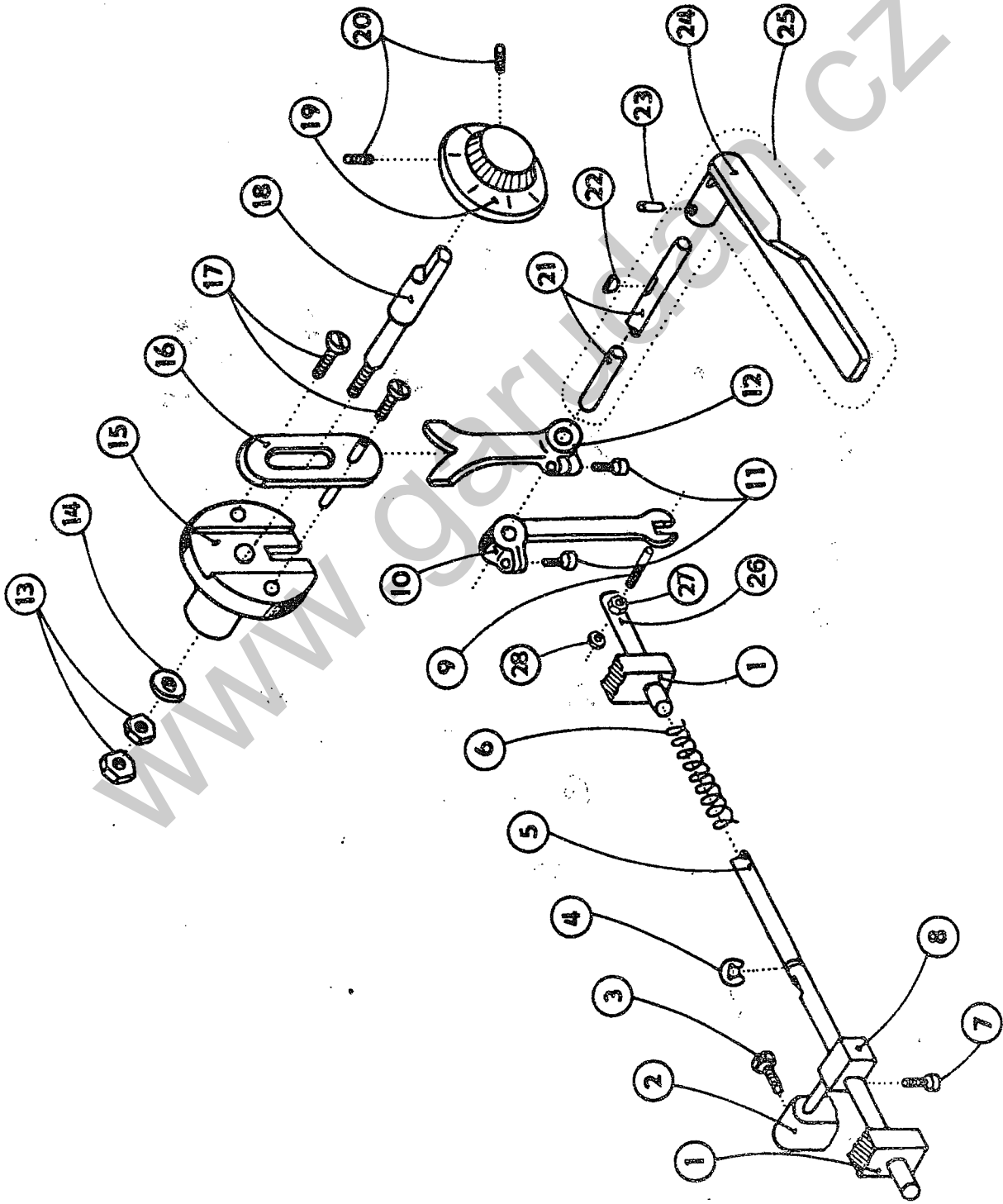
1	425 111	041 000
2	522 080	413 252
3	522 080	141 133
4	522 080	613 495
5	522 080	124 050
6	522 080	410 532
7	522 080	345 067
8	522 080	120 229
9	522 080	613 216
10	522 080	436 000
11	522 080	112 013
12	522 080	412 193
13	425 111	061 000
14	708 420	030 002
	l = 160 mm	
15	522 080	338 069
16	522 080	274 083
17	522 080	318 144
18	522 080	111 227
19	522 080	622 092
20	522 080	612 109
21	708 420	030 002
	l = 60 mm	
22	708 420	030 002
	l = 350 mm	
23	522 080	121 157
24	522 080	651 472
25	522 080	630 248
26	522 980	044 045

tab.19



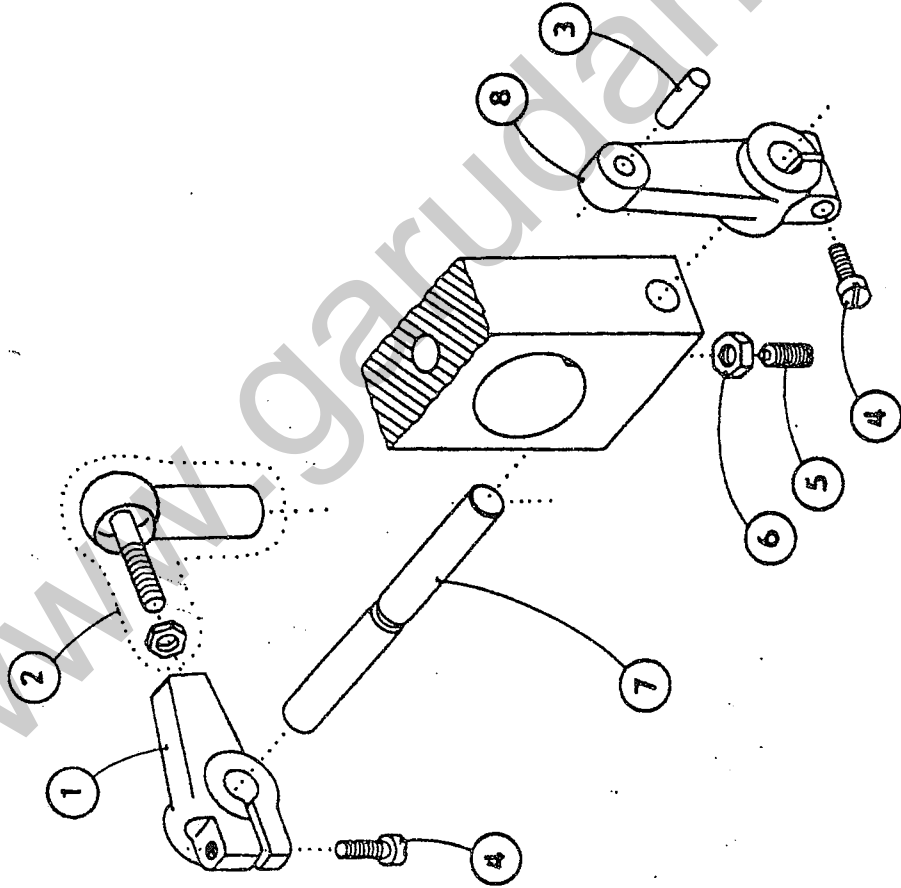
1	425 111	041 000
2	522 080	413 251
3	522 080	112 013
4	522 080	111 227
5	522 080	613 195
6	522 080	630 248
7	708 420	030 002
8	l = 220 mm	
9	708 420	030 002
10	l = 350 mm	
11	522 980	044 045
12	522 080	112 013
13	522 080	120 229
14	522 080	436 000
15	522 080	120 231
16	522 080	613 152
17	708 420	030 003
	l = 60 mm	
16	522 080	344 035
17	522 080	410 538

tab.20



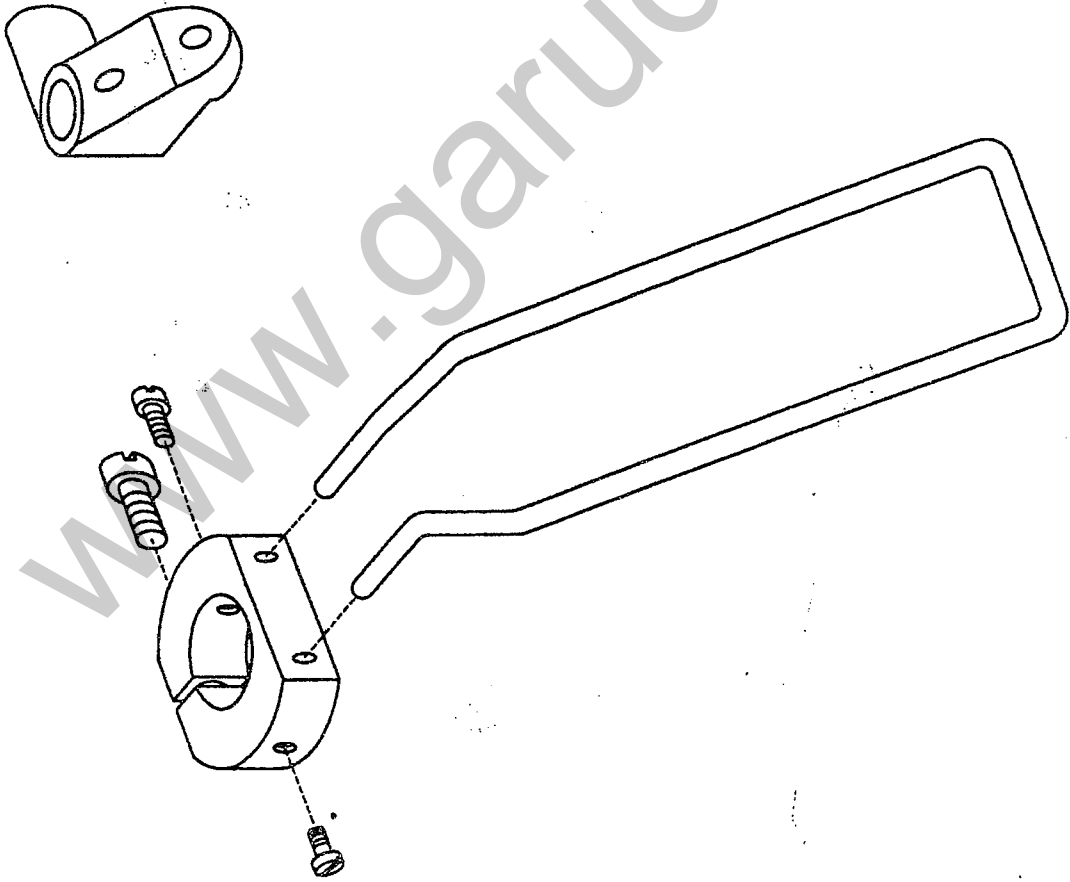
1	522 980	020 386.10
2	522 080	627 023
3	522 080	141 102
4	311 732	910 070
5	522 080	349 203
6	522 080	260 547
7	522 080	120 227
8	522 080	337 033
9	522 080	110 100
10	522 080	613 373
11	522 080	120 221
12	522 080	613 326
13	522 080	161 142
14	522 080	192 161
15	522 080	441 187
16	522 980	048 785
17	522 080	120 246
18	522 080	342 258
19	522 080	233 031
20	522 080	112 013
21	522 080	342 198
22	311 728	502 537
23	311 515	003 012
24	522 980	044 714
25	522 980	060 002
26	522 080	349 202
27	522 080	161 142
28	522 080	161 140

tab. 21



1	522 080	613 574
2	443 985	000 006
3	311 515	006 014
4	522 080	120 230
5	522 080	111 097
6	522 080	161 140
7	522 080	342 327
8	522 080	613 480

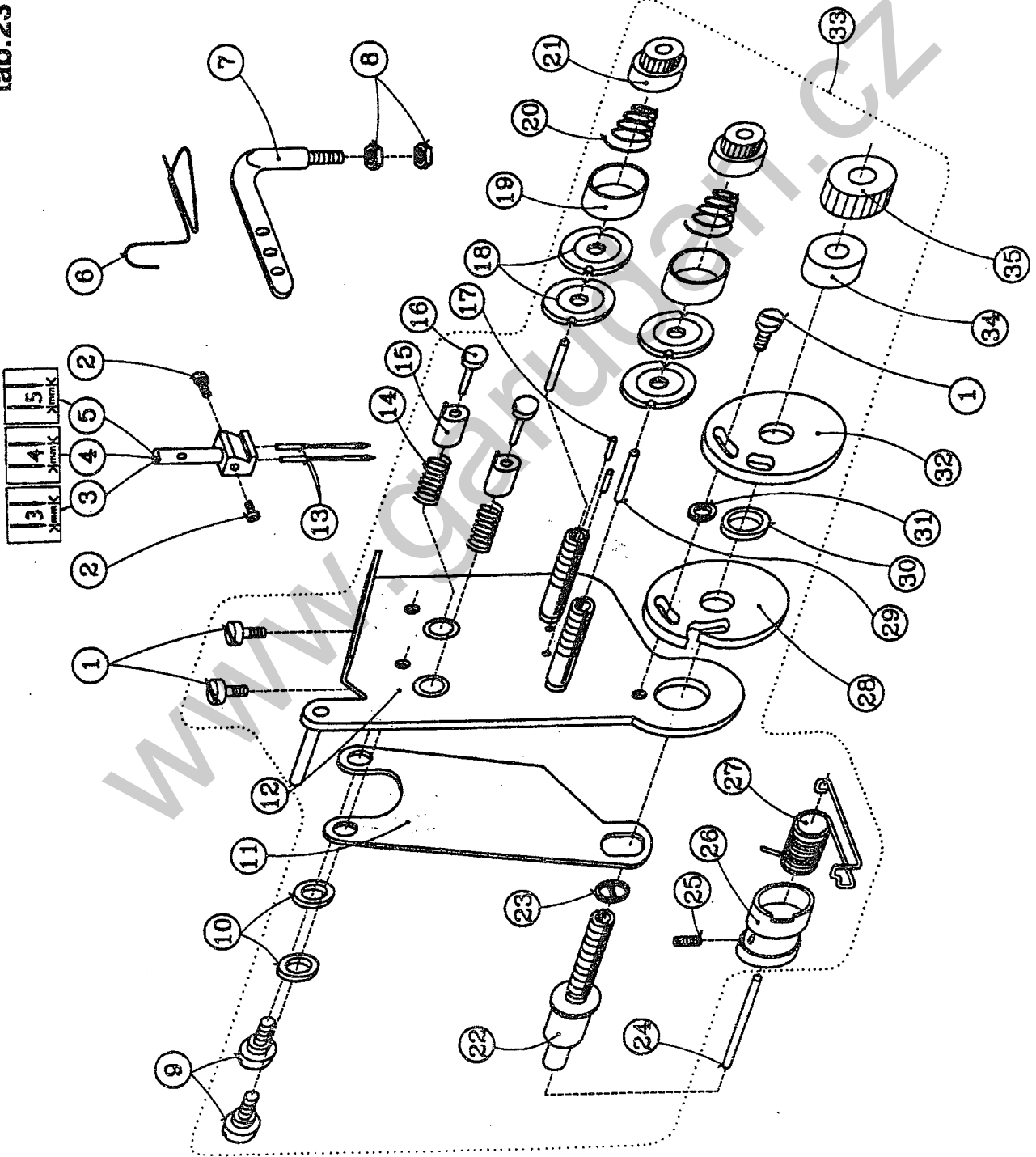
tab. 22



EQUIPMENT
522 791 149 001

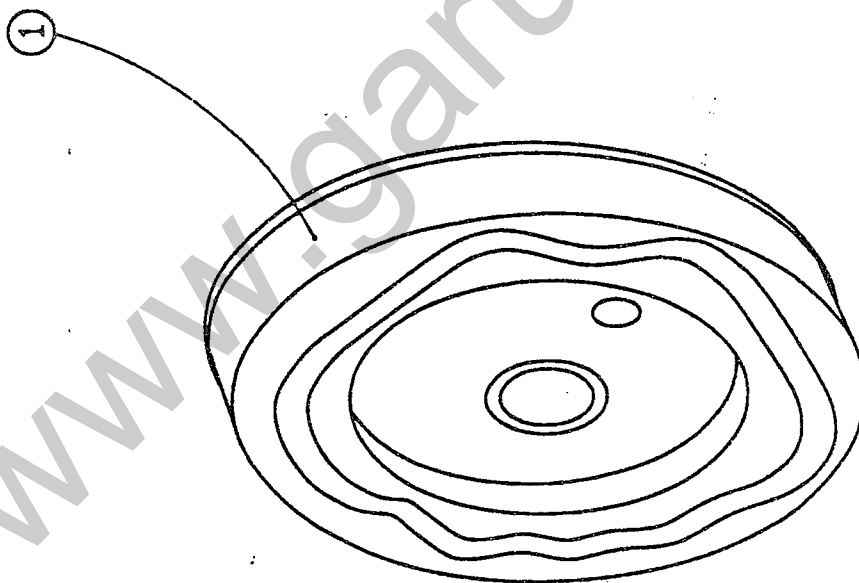
1	522 080	120 037
2	522 080	646 136
3	522 080	120 225
4	522 080	271 441
5	522 080	627 037

tab.23



1	522 080	120 245	6 x
2	522 080	124 051	
3	522 080	394 157	
4	522 080	394 158	
5	522 080	394 159	
6	522 080	271 409	
7	522 080	313 204	
8	522 080	161 146	
9	522 060	135 023	
10	522 080	190 520	
11	522 080	825 733	
12	522 980	049 805	10 x
13	548 300	000 130	2 x
14	522 080	261 022	2 x
15	522 980	027 414	2 x
16	522 080	320 047	2 x
17	311 515	002 008	4 x
18	522 080	828 046	2 x
19	522 080	927 048	2 x
20	315 231	262 024	2 x
21	522 080	173 017	2 x
22	522 080	118 003	
23	522 080	195 004	
24	522 080	310 436	
25	522 080	112 012	
26	522 080	414 023	
27	315 231	264 162	
28	522 080	828 048	
29	311 510	202 008	2 x
30	522 080	442 034	
31	522 080	418 039	
32	522 080	828 047	
33	522 980	025 204	
34	522 080	421 129	
35	522 080	171 023	

tab.24



EQUIPMENT

522 791 642 038

522 080 674 113

1

522 791 642 047

522 080 674 122

1

522 791 642 049

522 080 674 124

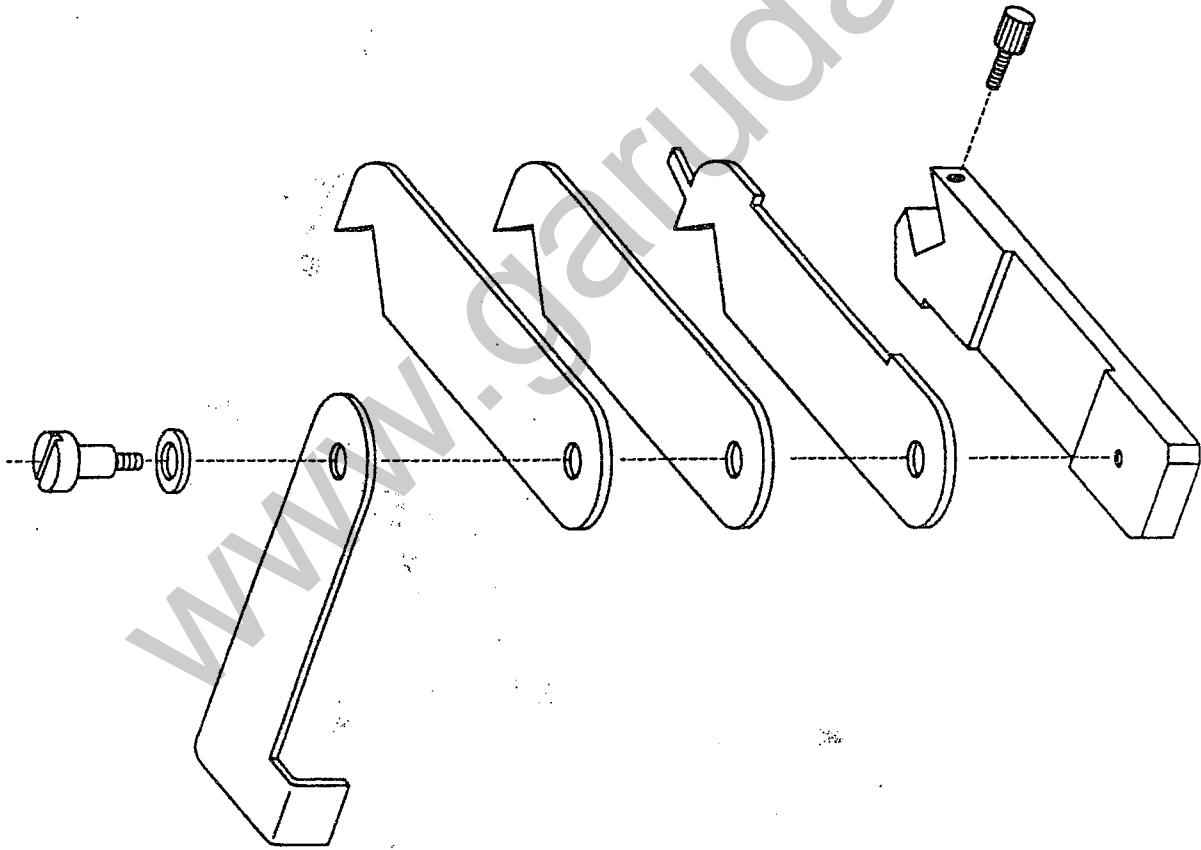
1

522 791 642 050

522 080 674 125

1

tab.25



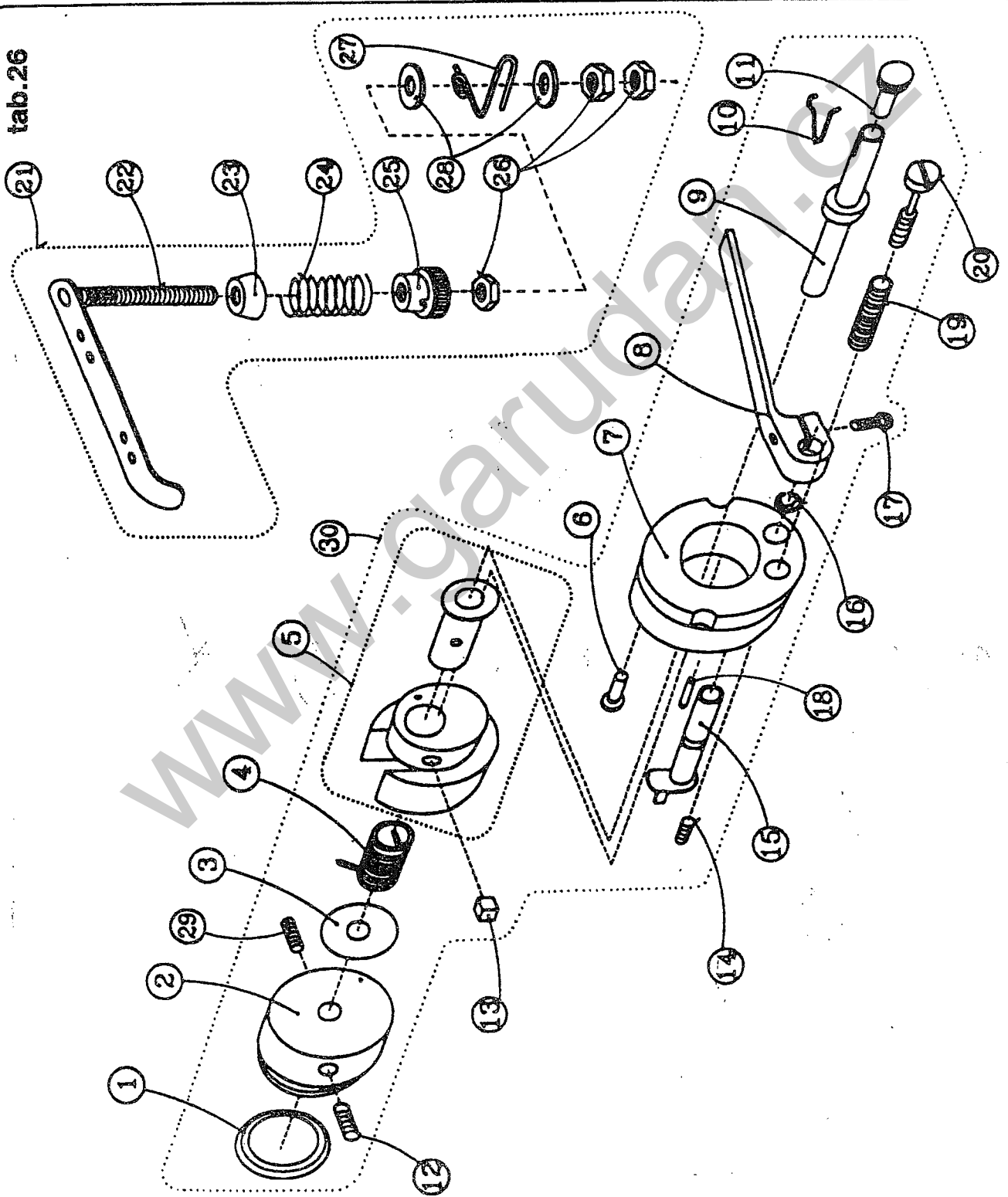
EQUIPMENT
522 791 947 001

- | | | |
|---|---------|---------|
| 1 | 522 980 | 035 456 |
| 2 | 522 080 | 631 412 |
| 3 | 522 080 | 131 404 |
| 4 | 522 080 | 192 061 |
| 5 | 522 080 | 814 364 |
| 6 | 522 080 | 814 365 |
| 7 | 522 080 | 646 148 |
| 8 | 522 080 | 133 112 |

EQUIPMENT
522 792 112 017

1	273 111	025 410
2	522 080	441 560
3	522 080	190 593
4	522 080	264 281
5	522 980	035 654
6	522 080	310 377
7	522 080	441 308
8	522 080	613 468
9	522 080	343 074
10	522 080	265 037
11	321 861	953 200
12	522 080	112 115
13	522 080	945 296
14	522 080	111 094
15	522 080	672 174
16	311 732	910 040
17	522 080	124 050
18	311 515	601 606
19	522 080	260 483
20	522 080	870 170
21	522 980	025 286
22	522 980	025 249
23	522 080	827 194
24	522 080	260 510
25	522 080	163 106
26	522 080	161 136
27	522 080	271 183
28	522 080	190 509
29	522 080	111 230
30	522 980	036 122

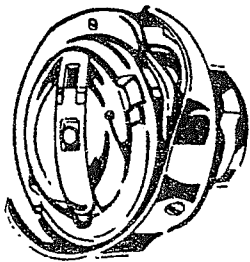
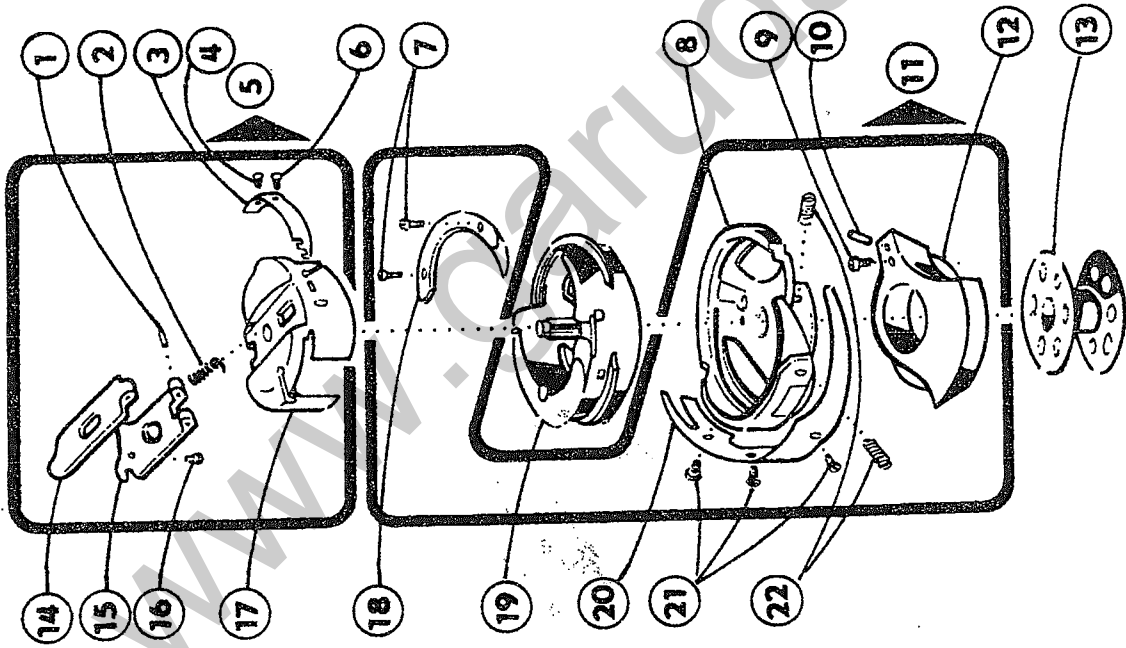
tab.26



R 250

522 980 008 250

1	522 080	682 017
2	315 231	689 009
3	522 080	690 029
4	522 080	683 063
5	522 980	081 133
6	522 080	683 053
7	522 080	683 064
8	522 080	676 054
9	522 080	683 073
10	522 080	686 020
11	522 980	081 126
12	522 080	688 022
13	522 080	685 047
14	522 080	687 021
15	522 080	687 020
16	522 080	683 052
17	522 080	678 037
18	522 080	681 023
19	522 080	677 023
20	522 080	680 023
21	522 080	683 083
22	522 080	683 067



ACCESSORIES

1	413 621	731 023
2	413 624	310 002
4	522 080	811 699
5	548 300	000 140
6	522 080	685 047
8	272 711	225 000 10 X 1250 mm

